

Răcitor de aer

RO

Manual de



SENCOR[®]

SFN 9011SL

Înainte de a utiliza acest aparat, vă rugăm să citiți cu atenție manualul de utilizare, chiar dacă sunteți deja familiarizat cu utilizarea unor aparate similare. Utilizați aparatul numai în modul descris în acest manual de utilizare. Păstrați manualul pentru utilizare ulterioară.

Păstrați cutia originală de transport, materialul de ambalare, chitanța și cardul de garanție pe durata garanției. Dacă aparatul urmează să fie transportat, ambalați-l în cutia originală a producătorului.

RO-1

CUPRINS

INSTRUCȚIUNI IMPORTANTE DE SIGURANȚĂ	3
DESCRIEREA VENTILATORULUI	4
DESCRIEREA ACCESORIILOR	5
DESCRIEREA PANOULUI DE COMANDĂ ȘI A AFIȘAJULUI.....	5
DESCRIEREA TELECOMENZII.....	6
ÎNAINTE DE PRIMA UTILIZARE	7
OPERAREA VENTILATORULUI	7
ÎNȚREȚINERE ȘI CURĂȚARE	9
SPECIFICAȚII TEHNICE.....	9
INSTRUCȚIUNI ȘI INFORMAȚII PRIVIND ELIMINAREA MATERIALELOR DE AMBALAJ FOLOSITE .	10
ELIMINAREA BATERIILOR UZATE	10
ELIMINAREA APARATELOR ELECTRICE ȘI ELECTRONICE UZATE	10

Răcitor de aer

SEN 0011SI

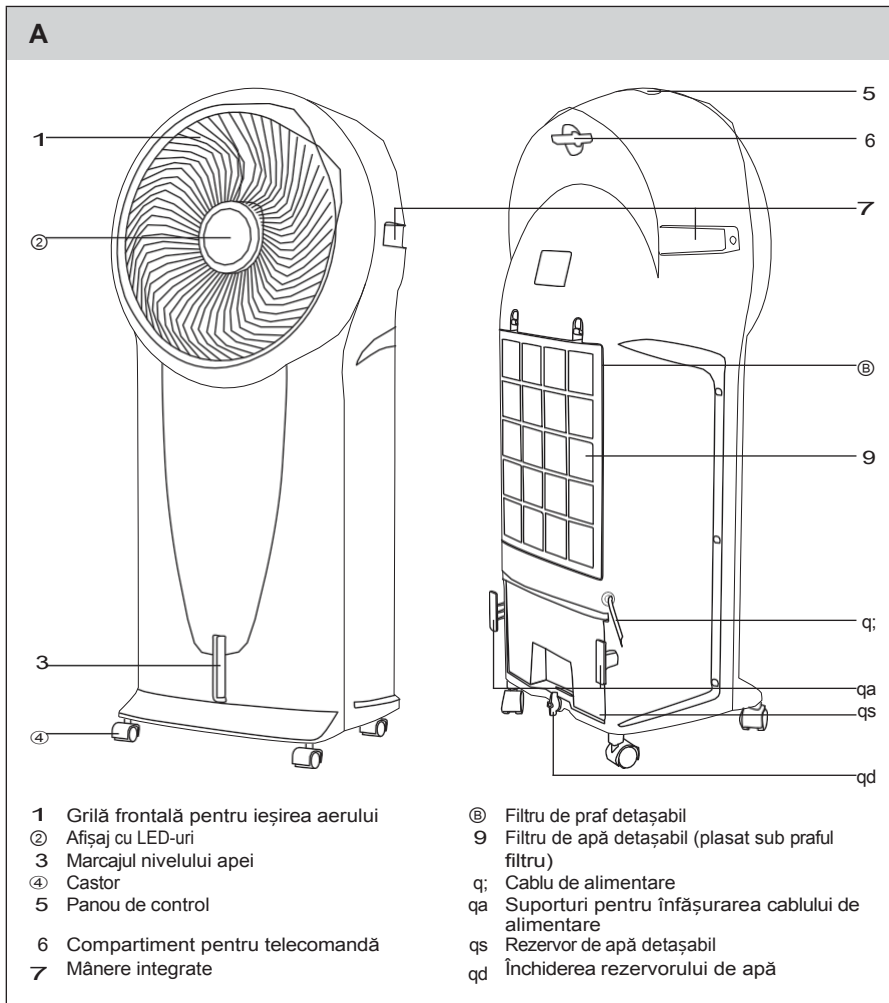
RO

SIGURANȚĂ IMPORTANTĂ INSTRUCȚIUNI

CITIȚI CU ATENȚIE ȘI PĂSTRAȚI ACESTE INSTRUCȚIUNI PENTRU UTILIZARE ULTERIOARĂ.

- Acest aparat nu trebuie să fie utilizat de persoane (inclusiv copii) cu deficiențe fizice sau mentale sau de persoane neexperimentate, cu excepția cazului în care au fost instruite în mod corespunzător în ceea ce privește utilizarea în siguranță a aparatului sau dacă nu sunt supravegheate în mod corespunzător de o persoană calificată care va fi responsabilă pentru siguranța acestora.
- Copiii trebuie supravegheați pentru a se asigura că nu se joacă cu aparatul.
- Înainte de a conecta aparatul la priză, verificați dacă datele tehnice de pe eticheta aparatului corespund tensiunii electrice a prizei.
- Aparatul este conceput pentru a fi utilizat în gospodării, birouri și zone similare.
- Nu utilizați aparatul în încăperi foarte prăfuite sau umede, cum ar fi spălătorii sau băi, în zone în care sunt depozitate substanțe chimice, în medii industriale sau în aer liber!
- Nu așezați aparatul lângă o flacără deschisă sau lângă aparate care sunt surse de căldură.
- Aparatul este echipat cu roțile, așa că aveți grijă deosebită în timpul manipulării pentru a vă asigura că nu cade pe scări sau că nu se rostogolește pe suprafețe înclinate.
- Nu așezați aparatul pe suprafețe instabile, cum ar fi un covor. Instalați întotdeauna aparatul pe o suprafață plană, uscată și stabilă.
- Pentru a preveni supraîncălzirea aparatului, nu-l acoperiți cu niciun obiect.
- Pentru a preveni rănirea prin șoc electric, nu scufundați aparatul în apă sau în orice alt lichid.
- Nu introduceți obiecte prin grila de aer din față. Acest lucru poate provoca un scurtcircuit electric, un incendiu sau deteriorarea aparatului.
- Întotdeauna opriți aparatul și scoateți-l din priză, dacă nu îl veți utiliza sau înainte de asamblare, dezasamblare sau curățare.
- Asigurați-vă că cablul de alimentare nu atinge o suprafață fierbinte.
- Nu scoateți aparatul din priză trăgând de cablul de alimentare. Acest lucru poate deteriora cablul de alimentare sau priza electrică. Deconectați cablul de alimentare trăgând ștecherul acestuia din priză.
- Este interzisă utilizarea aparatului dacă cablul de alimentare sau ștecherul acestuia este deteriorat. Dacă cablul de alimentare este deteriorat, solicitați înlocuirea acestuia la un centru de service profesionist.
- Nu utilizați aparatul dacă nu funcționează corect, dacă a fost deteriorat sau dacă a fost scufundat în apă. Pentru a evita rănirea prin electrocutare, nu reparați singur aparatul și nu faceți niciun fel de reglaje la acesta. Solicitați repararea sau reglarea aparatului numai la un centru de service autorizat. Manipularea aparatului în timpul perioadei de garanție anulează garanția.
- Nu vă expuneți la un curent de aer rece pentru o perioadă lungă de timp. Acest lucru poate fi periculos pentru sănătatea dumneavoastră.

DESCRIEREA FAN

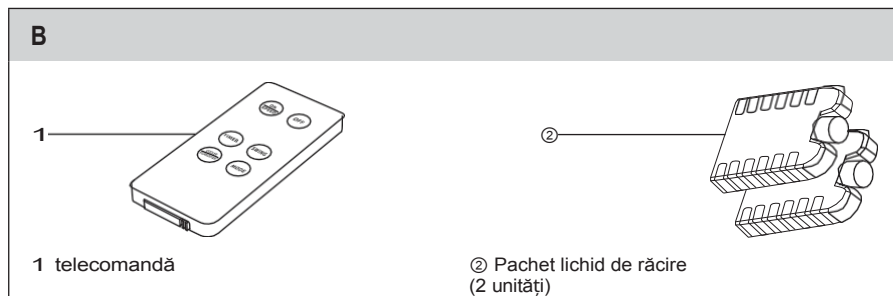


Răcitor de aer

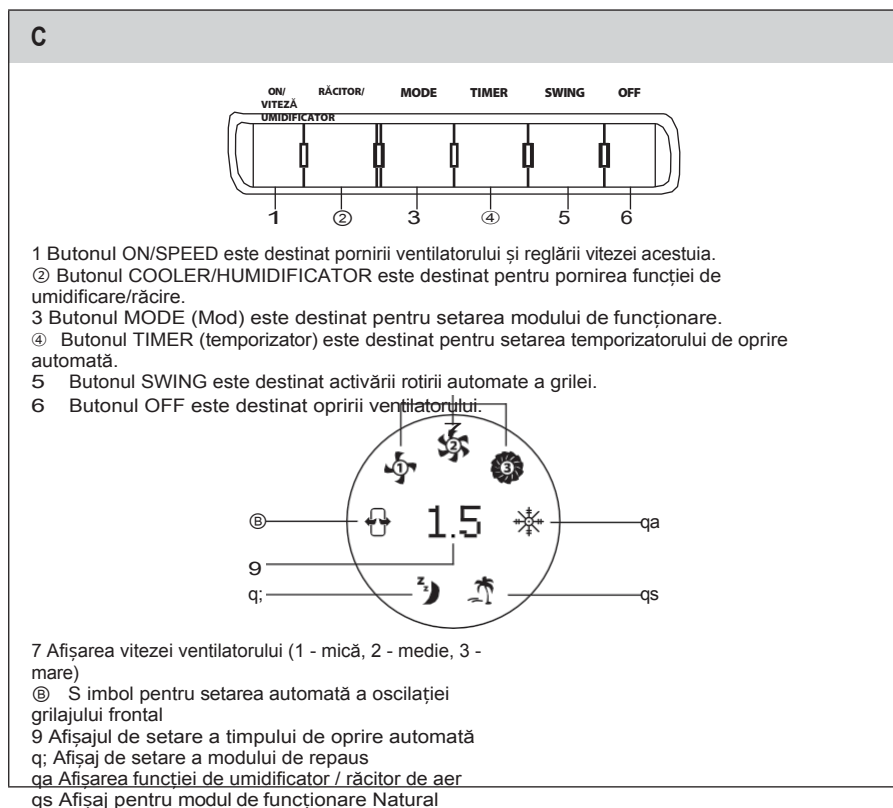
RO

SEN 9011SI

DESCRIEREA ACCESORIILOR



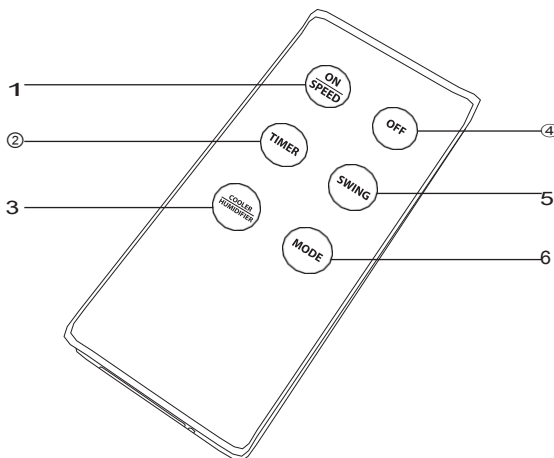
DESCRIEREA PANOULUI DE CONTROL ȘI A AFIȘAJULUI



RO-5

DESCRIEREA TELECOMENZII CONTROL

D



- 1 Butonul ON/SPEED este destinat pornirii ventilatorului și reglării vitezei acestuia.
2 Butonul TIMER (Cronometru) este destinat pentru setarea temporizatorului de oprire automată.
3 Butonul COOLER/HUMIDIFICATOR este destinat pentru pornirea funcției de umidificare/răcire.
4 Butonul OFF este destinat opririi ventilatorului.
5 Butonul SWING este destinat activării rotirii automate a grilei.
6 Butonul MODE (Mod) este destinat pentru setarea modului de funcționare.

Răcitor de aer

RO

SEN 001161

ÎNAINTE DE PRIMA UTILIZARE

- Scoateți aparatul și accesoriile sale din ambalaj.
- Glisați compartimentul pentru baterii în afara telecomenzii. Introduceți o baterie CR2032 de 3V în conformitate cu polaritatea indicată pe partea din spate a telecomenzii. Închideți compartimentul.



Notă:

Nu instalați bateria în telecomandă dacă nu o veți utiliza pentru o perioadă lungă de timp.

OPERAREA VENTILATORULUI

- Conectați ventilatorul la o priză electrică. Poziționați cablul de alimentare astfel încât să nu fie călcat sau împiedicat.
- 1. PORNIREA ȘI SETAREA VITEZEI VENTILATORULUI**
 - 1.1 Pentru a porni ventilatorul, apăsați butonul ON/SPEED **C 1**.
 - 1.2 După pornirea ventilatorului, apăsați butonul ON/SPEED **C 1** pentru a seta viteza mică, medie sau mare. Afișajul LED A② arată viteza setată.
 - 2. STABILIREA UNUI MOD DE FUNCȚIONARE**
 - 2.1 Cu ajutorul butonului MODE **C 3** puteți seta modul NORMAL, NATURAL sau SLEEP.
 - 2.2 Dacă selectați modul NORMAL, pe afișaj nu va apărea simbolul Cq2 sau Cq0. Ventilatorul funcționează la viteza pe care ați selectat-o.
 - 2.3 Dacă selectați modul NATURAL, pe afișaj apare simbolul Cq2. Pentru setarea implicită a vitezei ventilatorului, acest mod este programat după cum urmează:

Setarea implicită a vitezei ventilatorului	Program
Mare	Turațiile mare, medie, mică și OFF ale ventilatorului alternează în ciclu.
Mediu	Vitezele medii, joase și ventilatorul OFF alternează în ciclu.
Scăzut	Vitezele joasă, medie și ventilatorul OFF alternează în ciclu.

- 2.4 Dacă selectați modul SLEEP, pe afișaj apare simbolul Cq0. Pentru setarea implicită a vitezei ventilatorului, acest mod este programat după cum urmează:

Setarea implicită a vitezei ventilatorului	Program
Mare	Modul NATURAL la viteză mare timp de mai puțin de 30 de minute. Apoi trece la modul NATURAL la viteză medie timp de 30 de minute. În cele din urmă trece la modul NATURAL la viteză mică.
Mediu	Modul NATURAL la viteză medie timp de 30 de minute. Apoi trece la modul NATURAL la viteză mică.
Scăzut	Modul NATURAL la viteză redusă.

3. SETAREA ROTAȚIEI AUTOMATE A GRILAJULUI

- 3.1 Pentru a activa rotirea automată a grilei, apăsați butonul SWING C[®]. Grila frontală A1 se va roti în sensul acelor de ceasornic, iar pe afișaj va apărea simbolul C[®].
- 3.2 Pentru a dezactiva rotația automată a grilajului, apăsați din nou butonul SWING C[®]. Simbolul C[®] de pe afișajul se stinge.

4. FUNCȚIA DE UMIDIFICARE/RĂCIRE A AERULUI

- 4.1 Scoateți rezervorul de apă Aq2 și umpleți-l cu apă curată și rece. După ce ați umplut rezervorul, dacă doriți să umidificați și să răciți aerul în același timp, adăugați un pachet de lichid de răcire B[®]. Pachetul de lichid de răcire B[®] îndepărtează căldura din apă și astfel o menține mai rece timp de câteva ore. Glisați rezervorul Aq2 înapoi în partea inferioară a ventilatorului și fixați-l prin rotirea butonului Aq^d. După ce butonul este rotit, alunecă o limbă care fixează rezervorul Aq2 împotriva mișcării.



Atenție:

Capacitatea rezervorului de apă este de 6 litri. Nu umpleți rezervorul peste indicatorul de nivel maxim al apei.

Înainte de a utiliza pachetul de lichid de răcire B[®], păstrați-l în congelator timp de câteva ore.

- 4.2 Activați funcția de umidificare/răcire prin apăsarea butonului C[®]. Timp de 3 minute, viteza ventilatorului este controlată automat. Apoi, viteza ventilatorului trece la cea pe care ați setat-o. În cazul în care nu ați setați o viteză, ventilatorul trece automat la viteza mare.
- 4.3 Funcția de umidificare/răcire se dezactivează automat în 10 secunde după ce rezervorul de apă se golește. Pentru a umple din nou rezervorul de apă, repetați pașii 4.1 și 4.2.

5. SETAREA TEMPORIZATORULUI DE OPRIRE AUTOMATĂ

- 5.1 Butonul TIMER C[®] este destinat reglării timpului de oprire automată într-un interval de la 0,5 la 7,5 ore.
- 5.2 De fiecare dată când este apăsat butonul TIMER C[®], timpul de oprire se prelungește cu 0,5 ore. Timpul setat va apărea pe afișaj. La fiecare 30 de minute, timpul rămas până la oprire este actualizat pe afișajul afișare. După ce timpul setat este atins, ventilatorul se oprește.

6. OPRIRE

Butonul OFF C[®] este destinat opririi ventilatorului.

7. UTILIZAREA TELECOMENZII

Butoanele telecomenzii au aceleași funcții ca și cele de pe panoul de comandă. Pentru a utiliza telecomanda, îndreptați-o aproximativ la nivelul afișajului LED. Raza maximă a semnalului este de 6 m.



Notă:

Dacă există obstacole între telecomandă și afișajul cu LED-uri, este posibil ca semnalul să nu treacă.

Răcitor de aer

RO

SEN 9011SI

ÎNȚREȚINERE ȘI CURĂȚARE

- Înainte de a curăța ventilatorul, opriți-l și scoateți-l din priză.

CURĂȚAREA REZERVORULUI DE APĂ

- După fiecare utilizare, turnați apa rămasă din rezervorul Aq2 și clătiți-l cu apă curată.
- Îndepărtați periodic depunerile de calcar din rezervorul Aq2 - cel puțin o dată pe lună. Pentru a îndepărta depunerile de calcar, utilizați o cârpă curată și o soluție de apă caldă și detergent neutru. După utilizarea detergentului, clătiți rezervorul Aq2 cu apă curată.

CURĂȚAREA FILTRELOR DETAȘABILE

- Curățați filtrele de praf și de apă A®, A® în mod regulat - cel puțin o dată pe lună. Scoateți filtrele și curățați-le cu o perie moale, folosind un agent de curățare neutru. Apoi clătiți bine sub jet de apă curgătoare apă și se lasă să se usuce în mod natural. După ce filtrele s-au uscat, reinstalați-le.



Atenție:

Nu uscați filtrele cu un uscător de păr sau în lumina directă a soarelui.

CURĂȚAREA CARCASEI EXTERIOARE

- Ștergeți exteriorul cu o cârpă curată și uscată. Pentru murdăria mai rezistentă, utilizați o cârpă ușor umezită cu o soluție de apă caldă și detergent neutru.
- Nu curățați nicio parte a ventilatorului cu substanțe agresive, benzină sau orice alt solvent.
- Dacă nu veți utiliza ventilatorul pentru o perioadă lungă de timp, depozitați-l într-un loc curat și uscat. Scoateți bateria de pe telecomandă.

SPECIFICAȚII TEHNICE

Tensiune	nominală-240 V
Frecvența	nominală50 Hz
Putere nominală de	intrare110 W
Clasa de siguranță (pentru protecția împotriva șocurilor electrice).....	II
Nivelul de	zgomot66 dB(A)
Debitul maxim al ventilatorului20	81 m³/min
Valoarea de serviciu0	23 (m³/min)/W
Consumul de energie în standby0	19 W
Viteza maximă a aerului3	37 m/s
Standard de măsurare a valorii serviciului	REGULAMENTUL (UE) NR. 206/2012 AL COMISIEI IEC 60879:1986, EN 50564:2011, EN 60704 2-7:1998, EN 60704-1:2010
Detalii de contact pentru obținerea de informații suplimentare	FAST ČR, a. s., Černokostelecká 1621, 251 01 Říčany, Republica Cehă

Nivelul de emisie de zgomot declarat pentru acest aparat este de 66 dB(A), ceea ce reprezintă nivelul A al puterii acustice în raport cu puterea acustică de referință de 1 pW.

RO-9

Glosar de termeni tehnici

Clasa de siguranță pentru protecția împotriva șocurilor electrice:

Clasa II - Protecția împotriva șocurilor electrice este asigurată de o izolație dublă sau rezistentă.

Ne rezervăm dreptul de a modifica textul și specificațiile tehnice.

**INSTRUCȚIUNI ȘI INFORMAȚII PRIVIND ELIMINAREA MATERIALELOR DE
AMBALAJ FOLOSITE**

Eliminați materialele de ambalaj la un loc public de eliminare a deșeurilor.

ELIMINAREA BATERIILOR UZATE

Bateriile conțin compuși dăunători pentru mediu și, prin urmare, nu fac parte din deșeurile menajere standard. Duceți bateriile la un punct de colectare adecvat, care se va ocupa de eliminarea lor ecologică. Puteți obține datele de contact ale celui mai apropiat punct de colectare de la primăria dumneavoastră sau de la vânzătorul dumneavoastră.

ELIMINAREA APARATELOR ELECTRICE ȘI ELECTRONICE UZATE

Semnificația simbolului de pe produs, accesoriul sau ambalajul acestuia indică faptul că acest produs nu trebuie tratat ca deșeu menajer. Vă rugăm să aruncați acest produs la punctul de colectare aplicabil pentru reciclarea deșeurilor de echipamente electrice și electronice. Alternativ, în unele state ale Uniunii Europene sau în alte state europene, puteți returna produsele la vânzătorul cu amănuntul local atunci când cumpărați un produs nou echivalent. Eliminarea corectă a acestui produs va contribui la economisirea resurselor naturale valoroase și va ajuta la prevenirea potențialului impact negativ asupra mediului și sănătății umane, care ar putea fi cauzat ca urmare a lichidării necorespunzătoare a deșeurilor. Vă rugăm să vă adresați autorităților locale sau celui mai apropiat centru de colectare a deșeurilor pentru mai multe detalii. Lichidarea necorespunzătoare a acestui tip de deșeurii poate face obiectul unor amenzi prevăzute de reglementările naționale.

Pentru entitățile comerciale din Uniunea Europeană

Dacă doriți să vă debarasați de un dispozitiv electric sau electronic, solicitați informațiile necesare de la vânzător sau furnizor.

**Eliminarea în alte țări din afara Uniunii Europene**

Dacă doriți să eliminați acest produs, solicitați informațiile necesare despre metoda

corectă de eliminare de la departamentele guvernamentale locale sau de la vânzător.

Acest produs îndeplinește toate cerințele de bază ale reglementărilor UE care se referă la el.